
FLEX FRAME

MONTAGEANLEITUNG

FLEX FRAME

MONTAGEANLEITUNG

INHALT

2	Hinweise
3	Komponenten
4 – 6	FLEX FRAME Montageanleitung Rahmen
6 – 7	Banner

HINWEISE

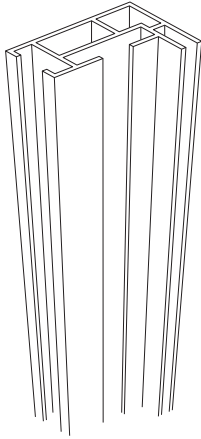
Nur ein ordnungsgemäß gespanntes Banner verhindert dauerhaft Beschädigungen am Rahmensystem!

Das Montage-/Befestigungsmaterial ist nicht enthalten und entsprechend der Fassade/des Untergrunds und der zu tragenden Last zu wählen.

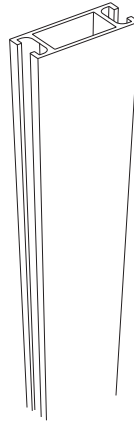
Das hier gezeigte Profil steht stellvertretend für andere FLEX-FRAME-Profile. Das Prinzip der Montage gleicht sich bei allen angebotenen Profilen.

FLEX FRAME KOMPONENTEN

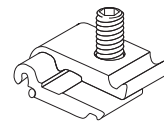
BAUTEILE



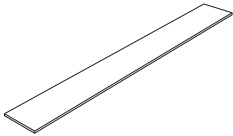
FLEX-FRAME-Profil



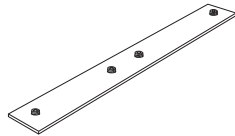
Verstärkungsprofil



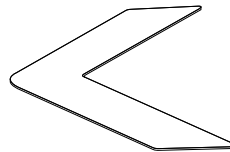
Zargenschloss



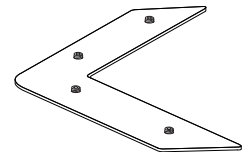
Unterteil Verbinder gerade



Verbinder gerade schraubbar



Unterteil Eckverbinder

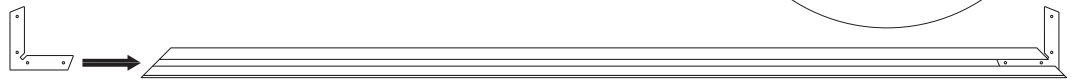
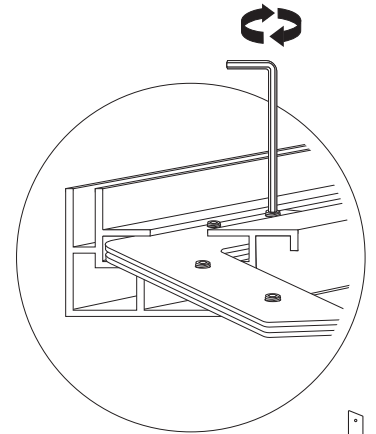
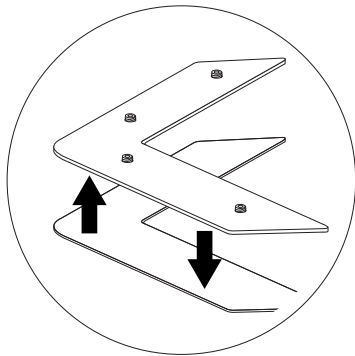


Eckverbinder schraubbar

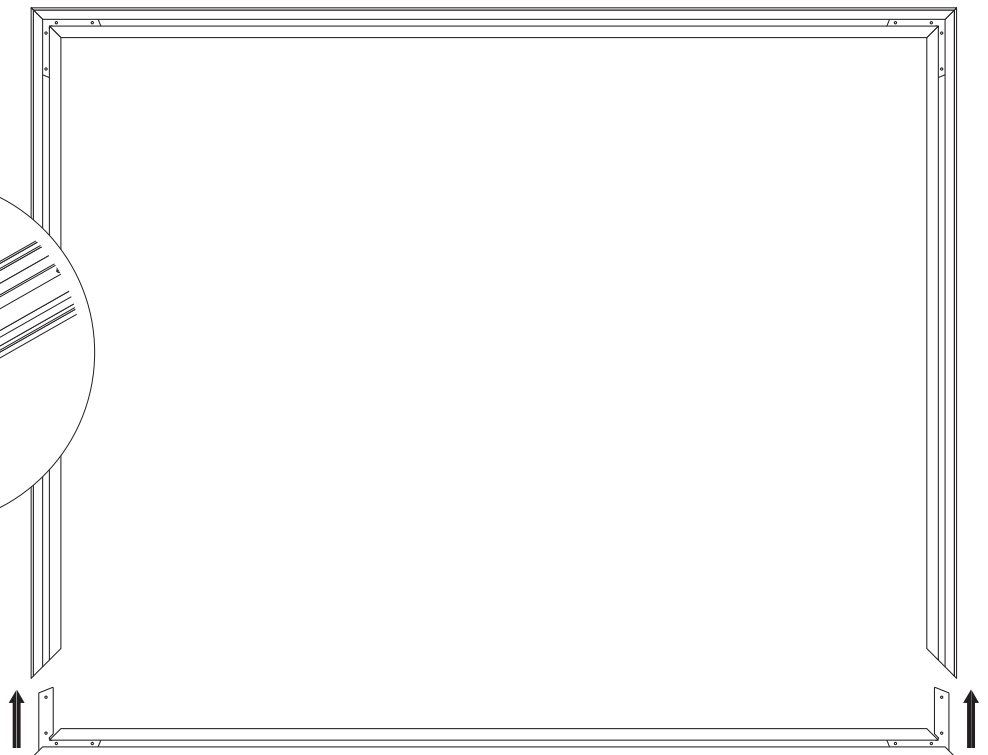
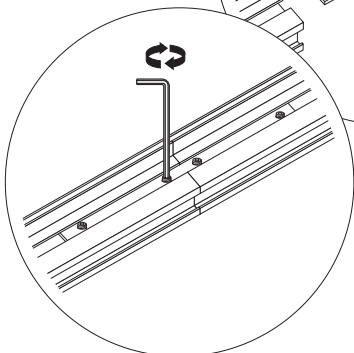
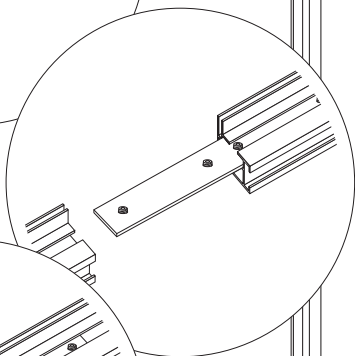
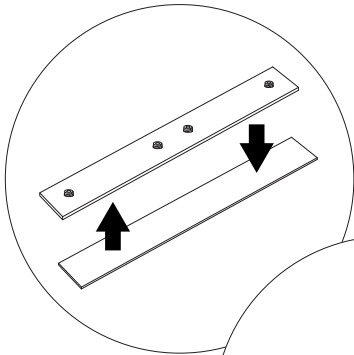
Wichtiger Hinweis: Ihr FLEX-FRAME-System wurde individuell für Sie erstellt. Bei der Art, Anzahl und Verwendung der Komponenten, sowie dem Aufbau des Rahmensystems kann es daher zu Abweichungen kommen. Es handelt sich bei dieser Beschreibung nicht um eine vollständige Montageanleitung. Bei Fragen zum Aufbau Ihres FLEX-FRAME-Systems wenden Sie sich bitte an unsere Mitarbeiter.

FLEX FRAME – MONTAGEANLEITUNG

1 Flache Ecken mit schraubbaren Ecken zusammen in die Profile einschieben und verschrauben

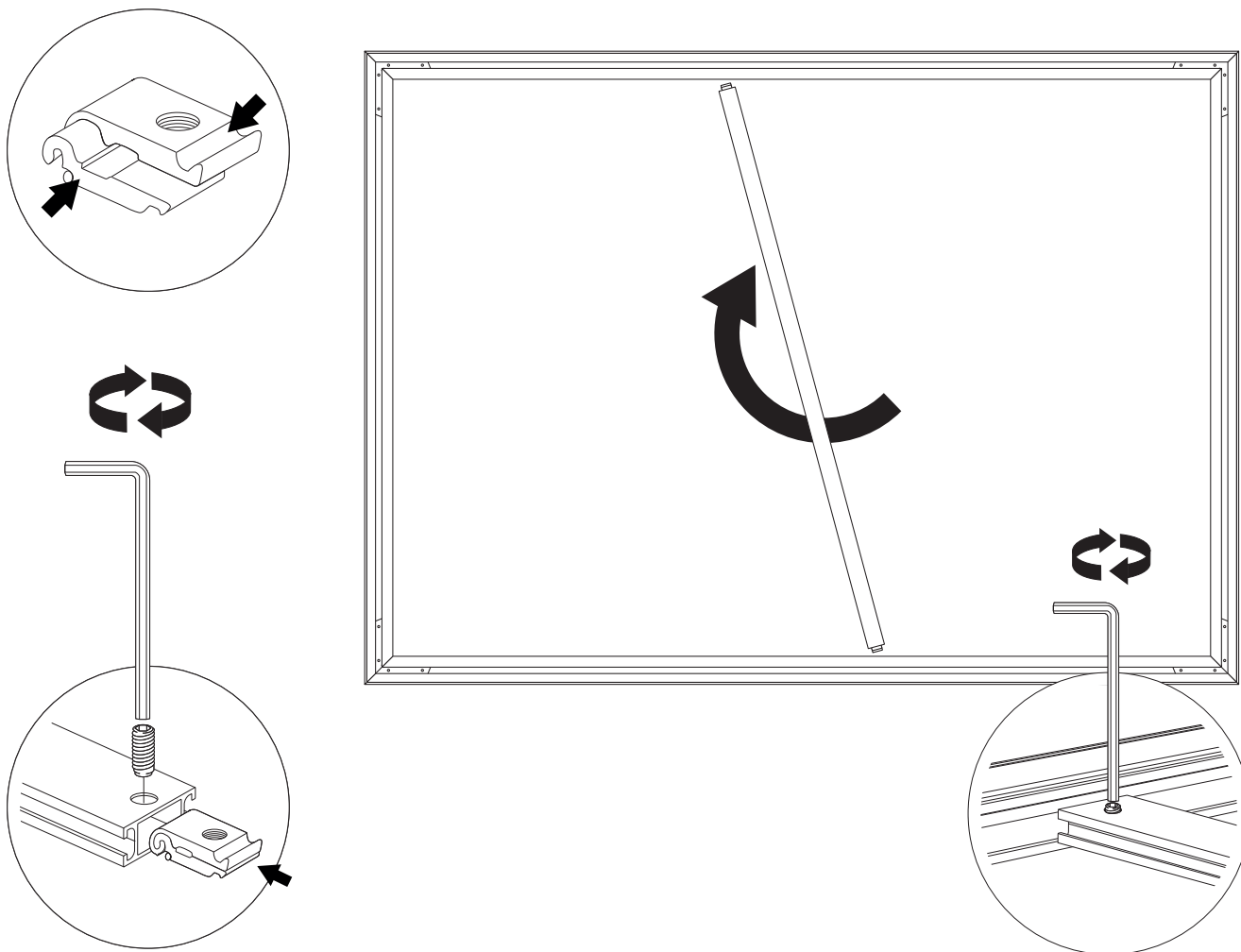


2 Vorgang für alle Ecken wiederholen bis der Rahmen komplett ist, ggf. Längsverbinder einfügen

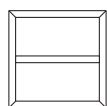


FLEX FRAME – MONTAGEANLEITUNG

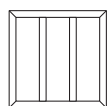
3 Verstärkungsprofil mit Zargenschlössern verbinden, drehend einfügen und fixieren



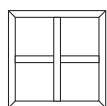
Mögliche Verstrebungsvarianten:



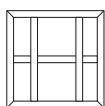
Variante 1



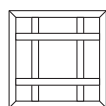
Variante 2



Variante 3



Variante 4

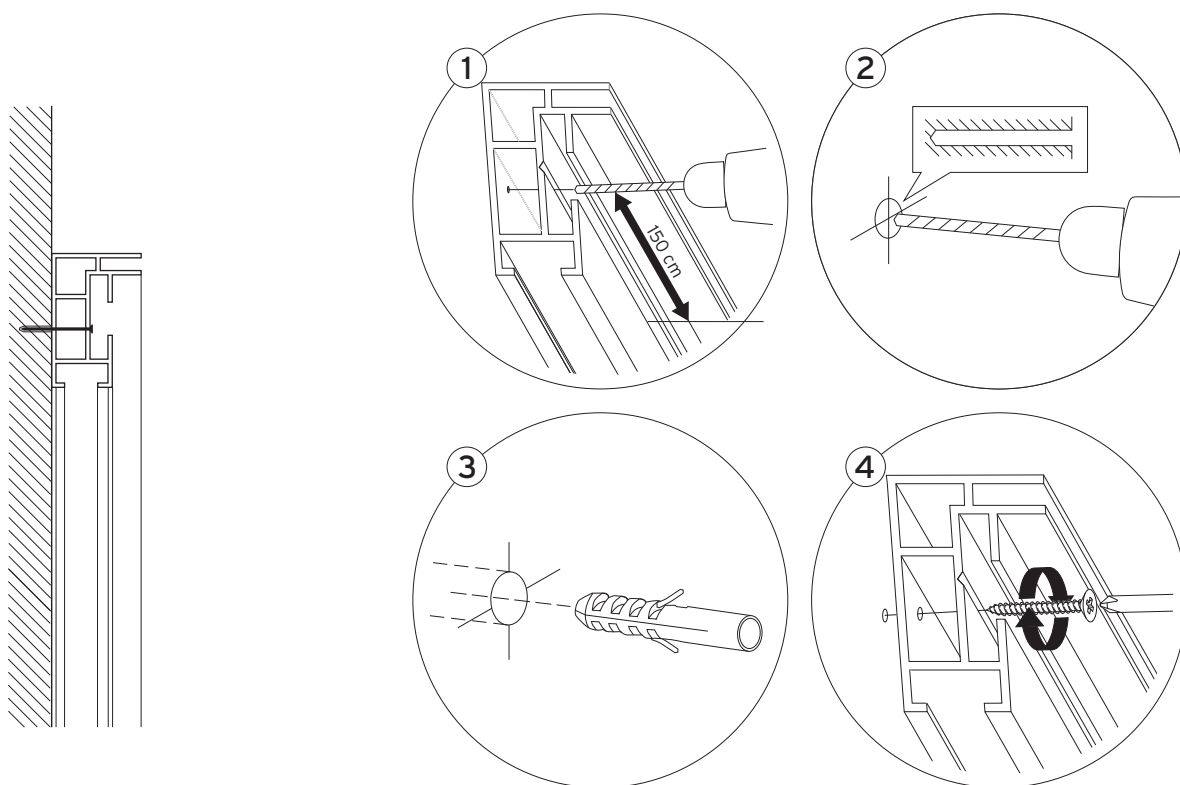


Variante 5

Hinweis: Die Verstrebungsvariante ist immer abhängig von Rahmengröße, -format und Gegebenheiten des Untergrunds zu wählen.

FLEX FRAME – MONTAGEANLEITUNG

4 Rahmen direkt in der Wand verschrauben, Abstand Bohrlöcher: max. 150 cm



5 Keder des Banners in die Aussparung des Rahmens einfügen, beginnend in den Ecken

