
CONTAINER FIX **MONTAGEANLEITUNG**

CONTAINER FIX

MONTAGEANLEITUNG

INHALT

2	Hinweise
3	Komponenten
4 – 8	CONTAINER FIX Montageanleitung

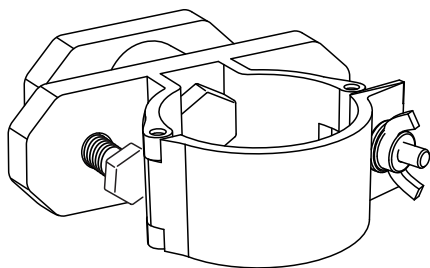
HINWEISE

Die Spannung des Banners erfolgt im letzten Schritt durch Nachinnendrehen eines der beiden C-Profile. Um ein Verziehen zu verhindern, ist beim Anbringen der C-Profile darauf zu achten, dass beide in exakt gleicher Höhe fixiert werden.

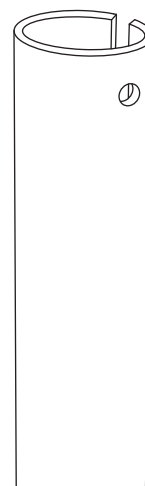
Wartung: Der Zustand des Systems und des Banners sollte im jährlichen Turnus geprüft werden.

CONTAINER FIX KOMPONENTEN

BAUTEILE



CONTAINER-FIX-Kupplung



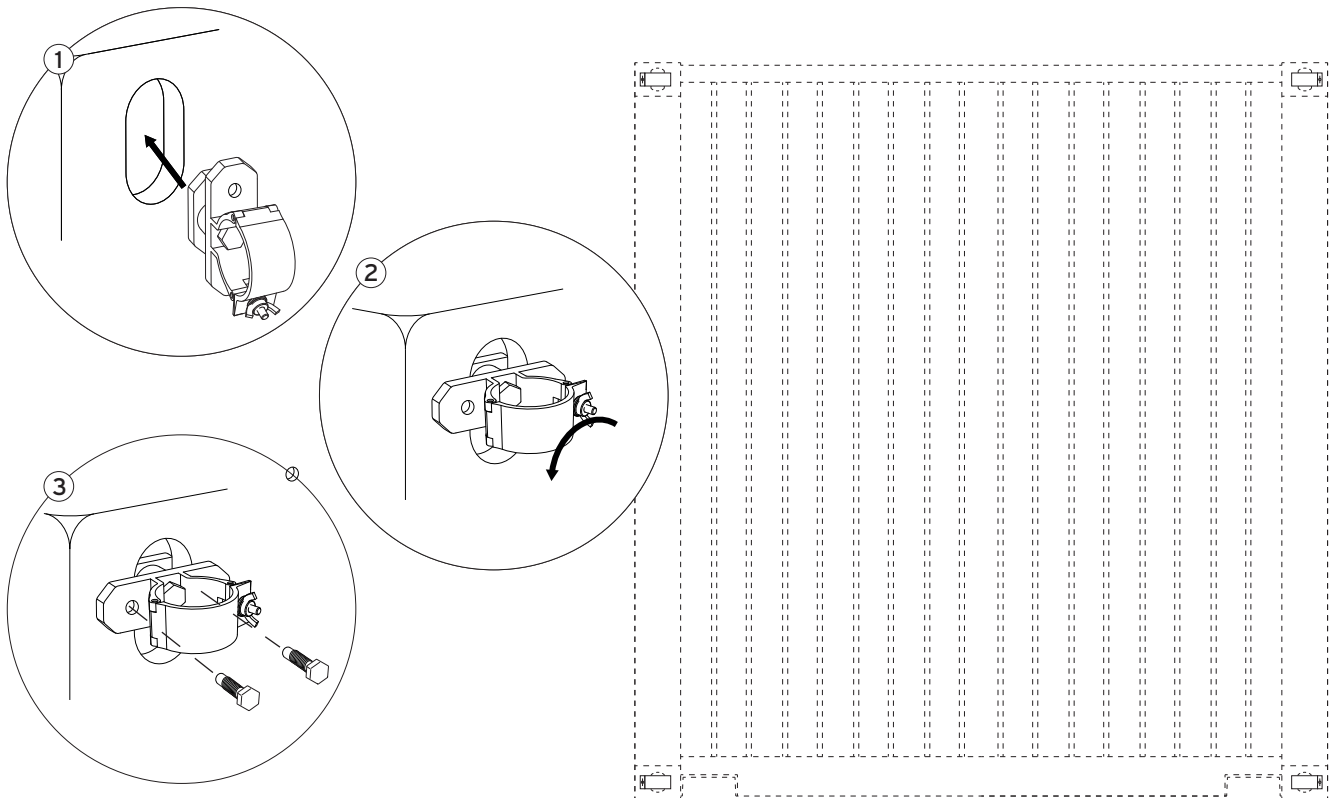
C-Profil



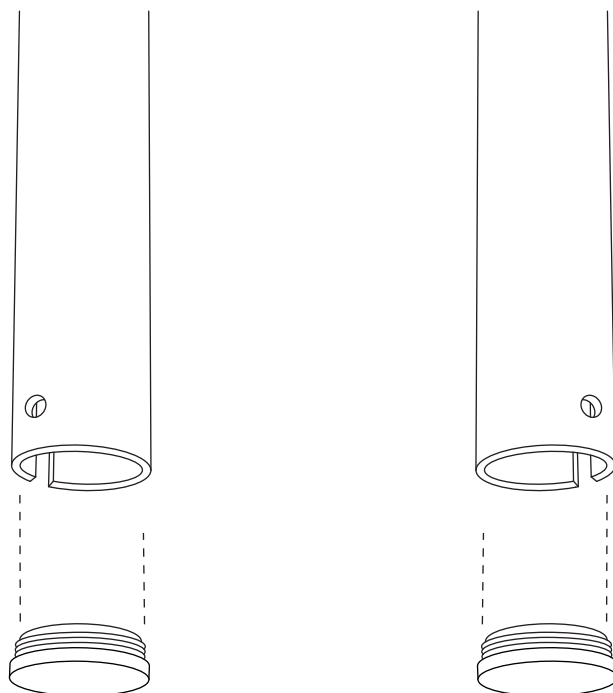
Einschlagdeckel
für C-Profil

CONTAINER FIX – MONTAGEANLEITUNG

1 Kupplungen in die Ecklöcher des Containers einführen, drehen und mit Schrauben beidseitig fixieren

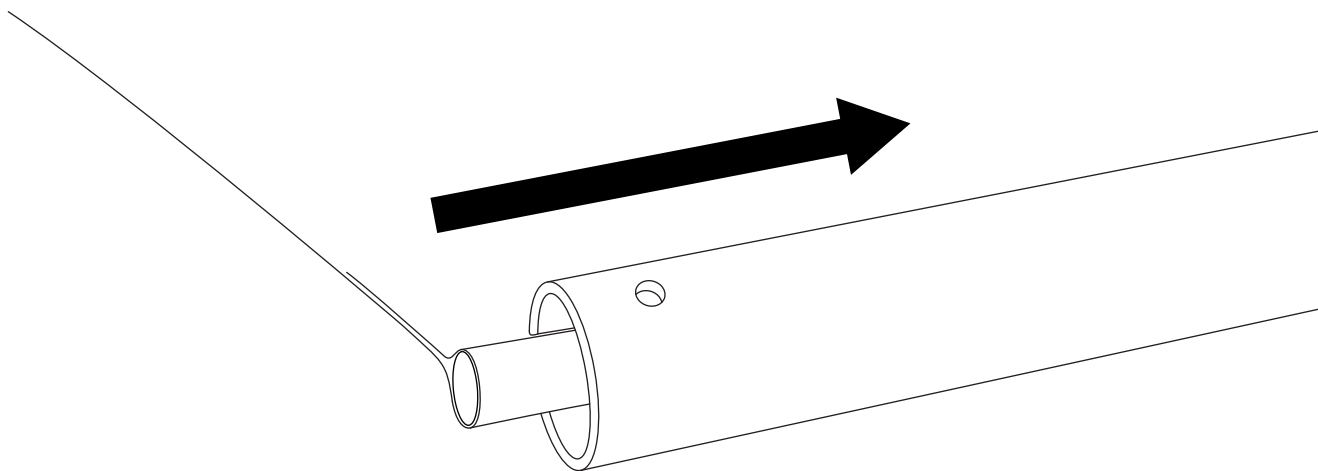


2 Einschlagdeckel anbringen

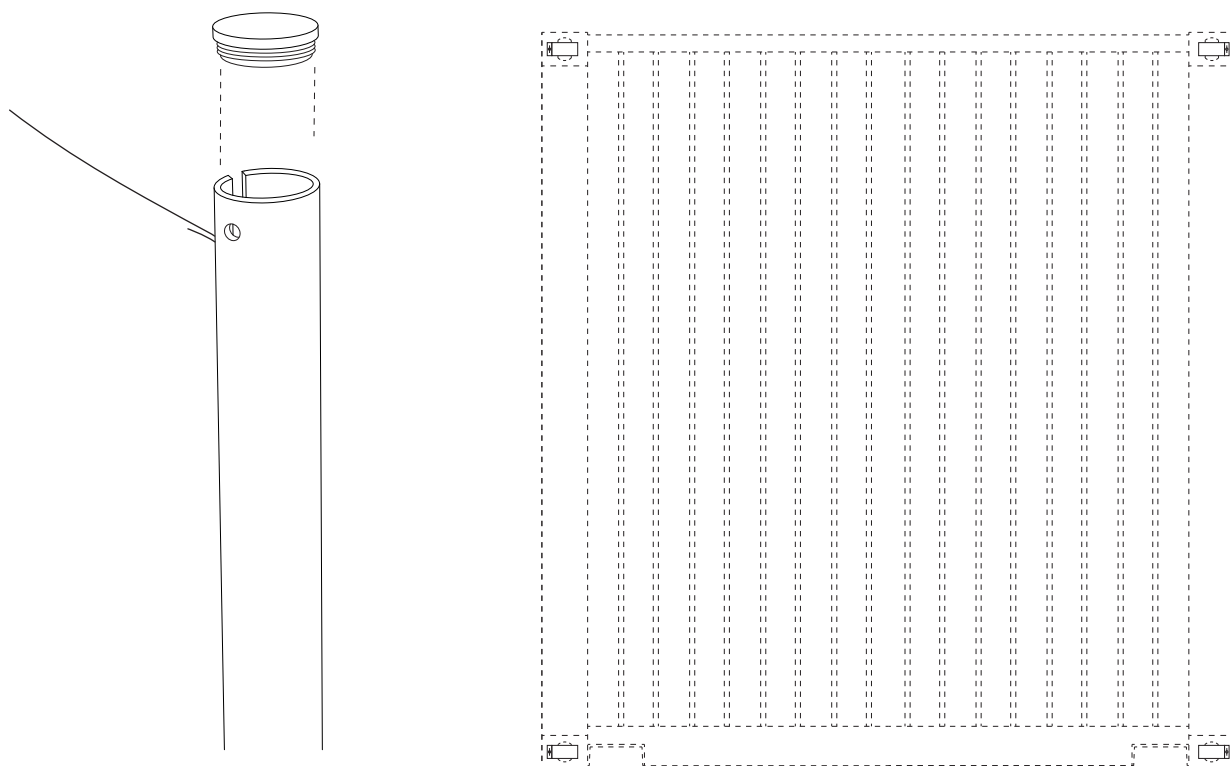


CONTAINER FIX – MONTAGEANLEITUNG

3 Keder des Banners in C-Profil einführen. Er wird durch die Schraube im C-Profil unten gestoppt

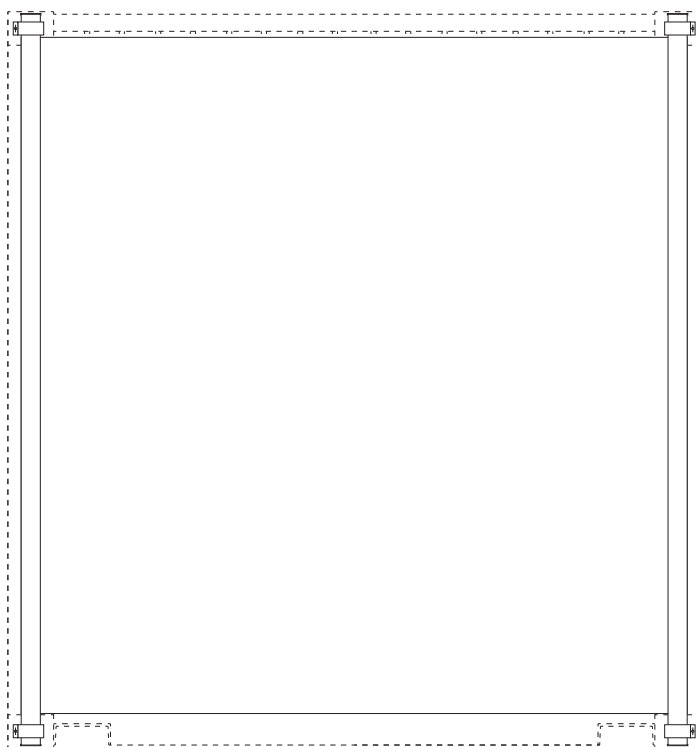
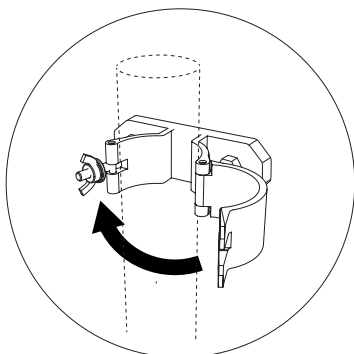


4 Einschlagdeckel oben am C-Profil anbringen

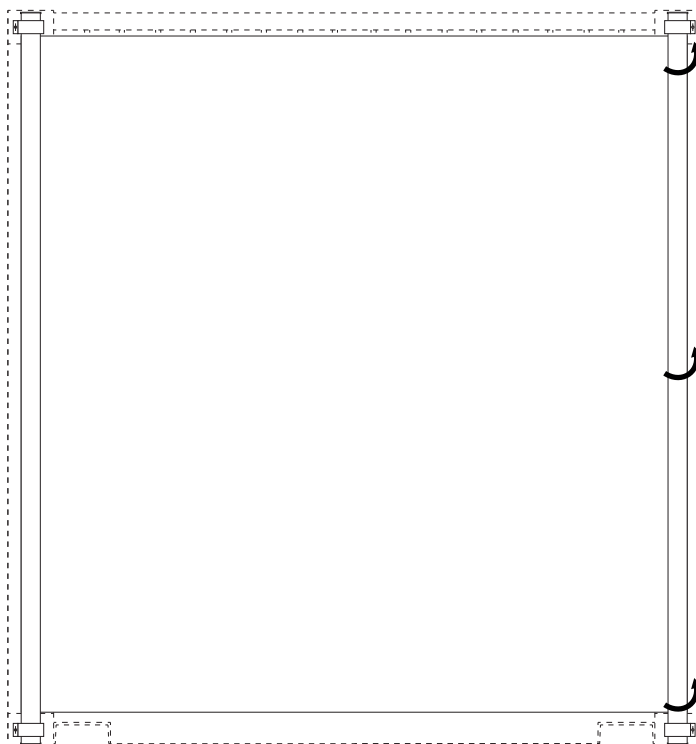


CONTAINER FIX – MONTAGEANLEITUNG

5 C-Profile an Kupplungen anbringen und leicht festschrauben

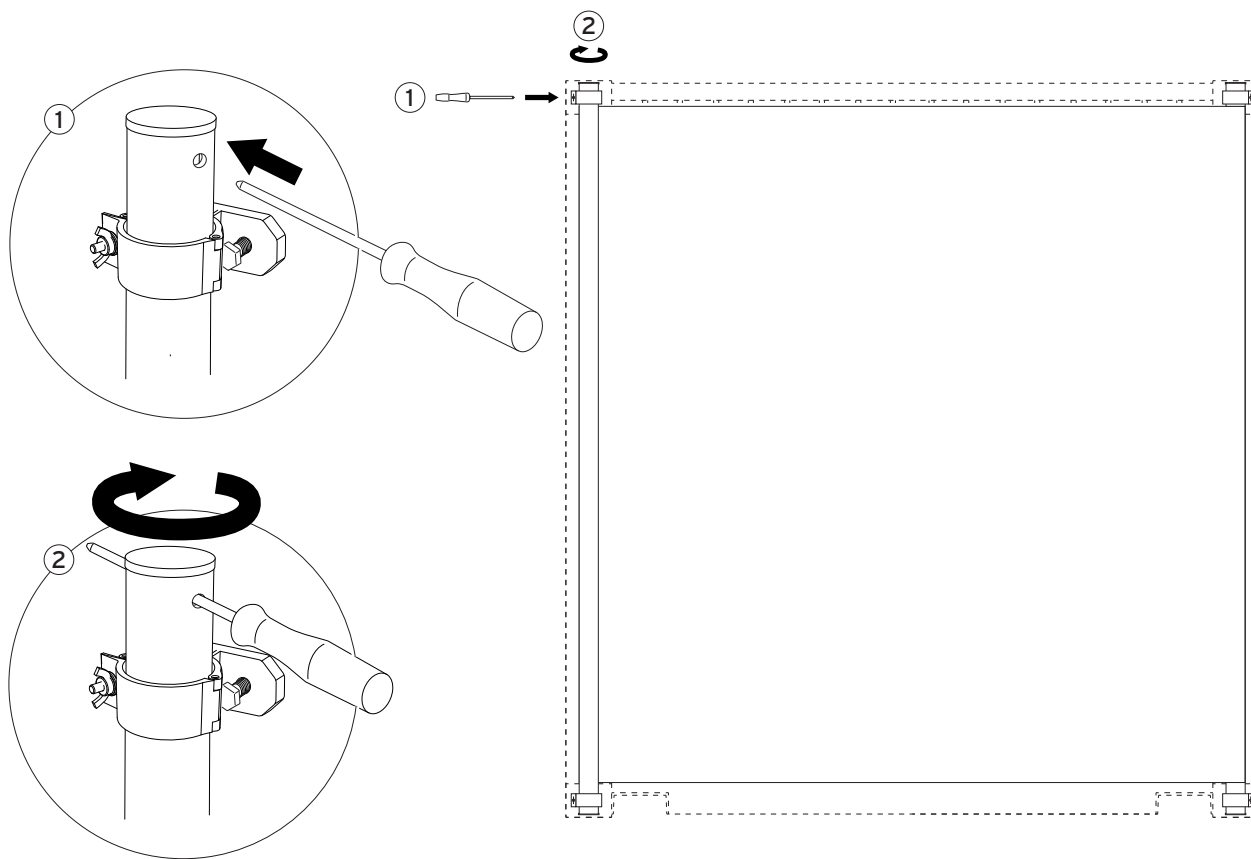


6 Einseitig C-Profil drehen, um Banner auf Spannung zu bringen

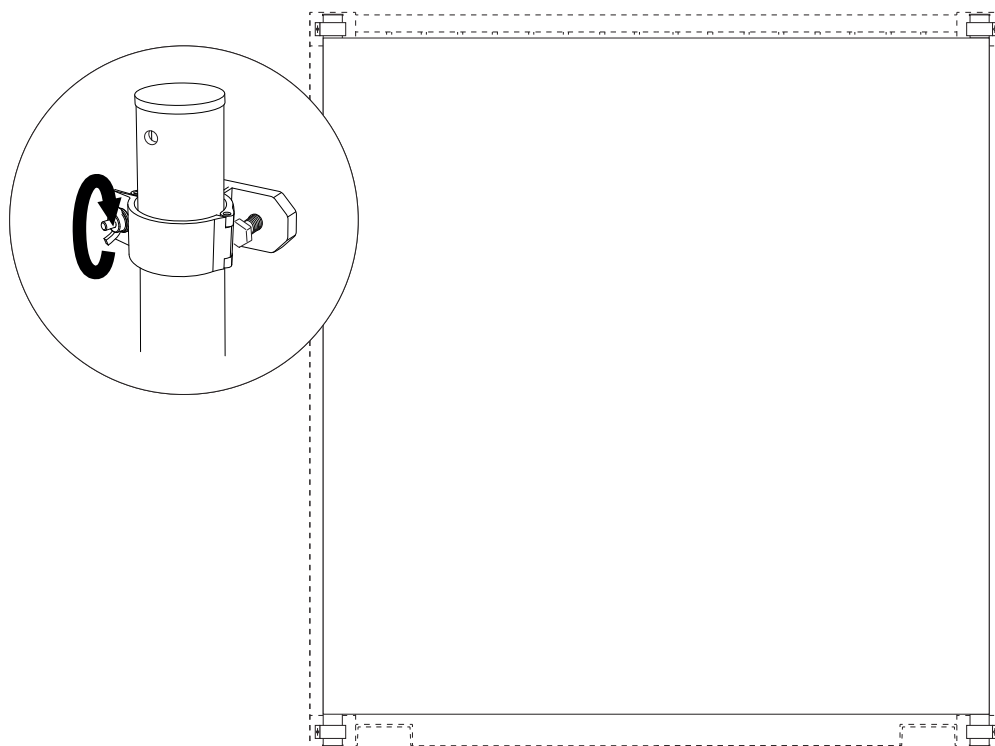


CONTAINER FIX – MONTAGEANLEITUNG

7 Auf der anderen Seite mittels Schraubendreher durch äußeres Loch Banner auf Spannung bringen



8 Flügelmuttern an den Kupplungen final festschrauben



CONTAINER FIX – MONTAGEANLEITUNG

9 Montage beendet

